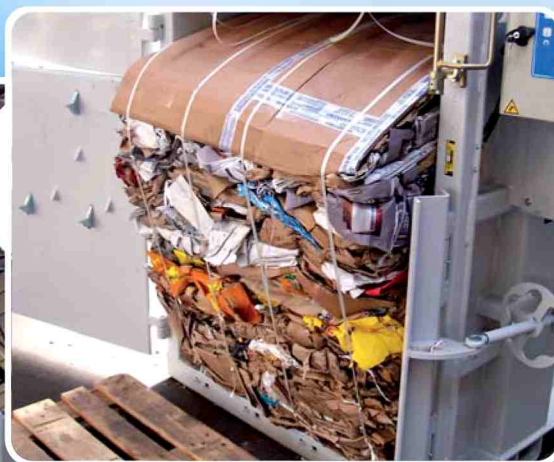
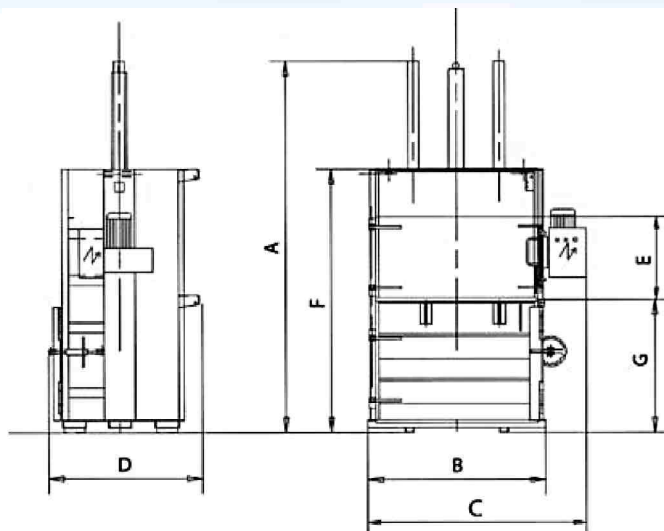


SAM 300-400-580



PAKETOVACÍ VERTIKÁLNÍ LIS



Volitelné příslušenství

- vyklapěč kontejnerů integrovaný nebo nezávislý
- manipulační lávka
- pásový dopravník
- dálkové ovládání
- svislé dveře nakládacího otvoru

Technické parametry	SAM 300	SAM 400	SAM 580
Rozměry nakládacího otvoru (mm)	680 x 1200	1500 x 1450	690 x 1200
Vnitřní rozměry (mm)	1200x950x1700	1200x850x1620	1200x1050x1820
Lisovací tlak (t)	22	52	52
Příkon motoru (kW)	3 - 7,5	7,5	7,5
Elektrické napájení	3-fázový motor Unap 380 V		
Lisovací cyklus (sek)	50 - 28	40	45
Rozměry štítu (mm)	1200 x 950	1200 x 850	1200 x 1050
Objem hydraulické náplně (L)	25 - 30	45	45
Váha stroje (kg)	1500 - 1580	1750	1820
Rozměry balíku (mm)	1200 x 950 x 800	1200 x 850 x 1150	1200 x 1050 x 1200
Rozměry			
A celková výška (mm)	3080	3000	3430
B (mm)	1450	1450	1400
C (mm)	1850	1840	1800
D (mm)	1260	1250	1460
F transportní výška (mm)	2190	2070	2380
G (mm)	1105	1195	1250