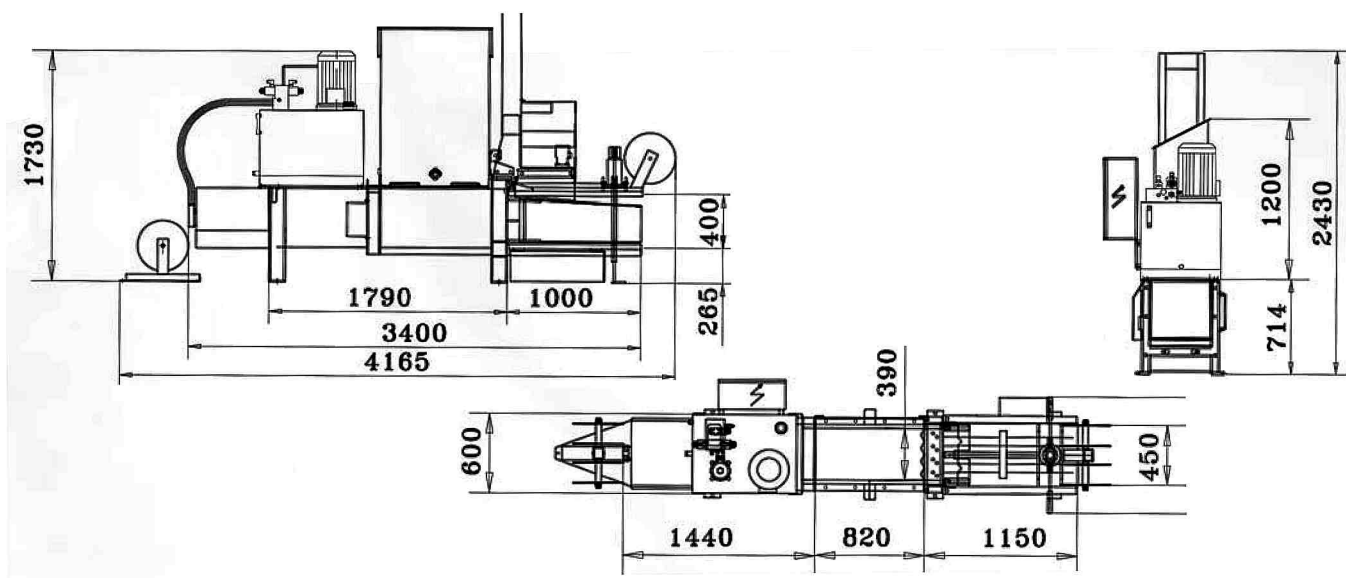


SAPHIR 2050 AT



HORIZONTÁLNÍ AUTOMATICKÝ LIS



Volitelné příslušenství

- vyklapěč kontejnerů integrovaný nebo nezávislý
- manipulační lávka
- pásový dopravník
- dálkové ovládání

Technické parametry	Saphir 2050 AT
Rozměry nakládacího otvoru (mm)	450 x 800
Objem násypky (m ³)	0,15
Lisovací tlak (t)	10
Příkon motoru (kW)	7,5
Specifický tlak (kg/cm ²)	6
Elektrické napájení	3-fázový motor Unap 380 V
Počet lisovacích cyklů za min.	4
Rozměr lisovací komory (mm)	450 x 400
Množství hydraulické náplně (L)	80
Váha stroje (kg)	1600
Výkon dle typu materiálu (t/hod.)	0,7
Automatické vázání balíků	2 x drát, d 2,7
Rozměry balíku (mm)	450 x 400 x 500-1000
Váha balíku (kg)	20 - 50
Vnější rozměry stroje (mm)	4165 x 875 x 2430