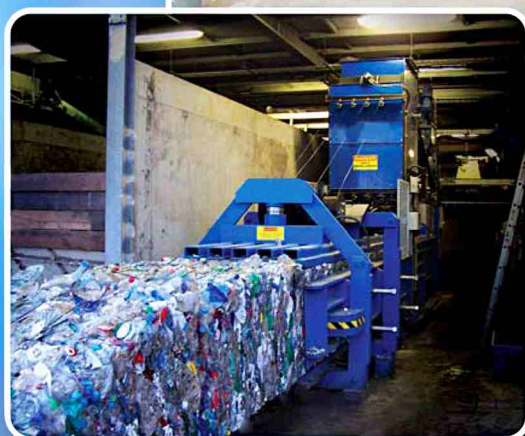
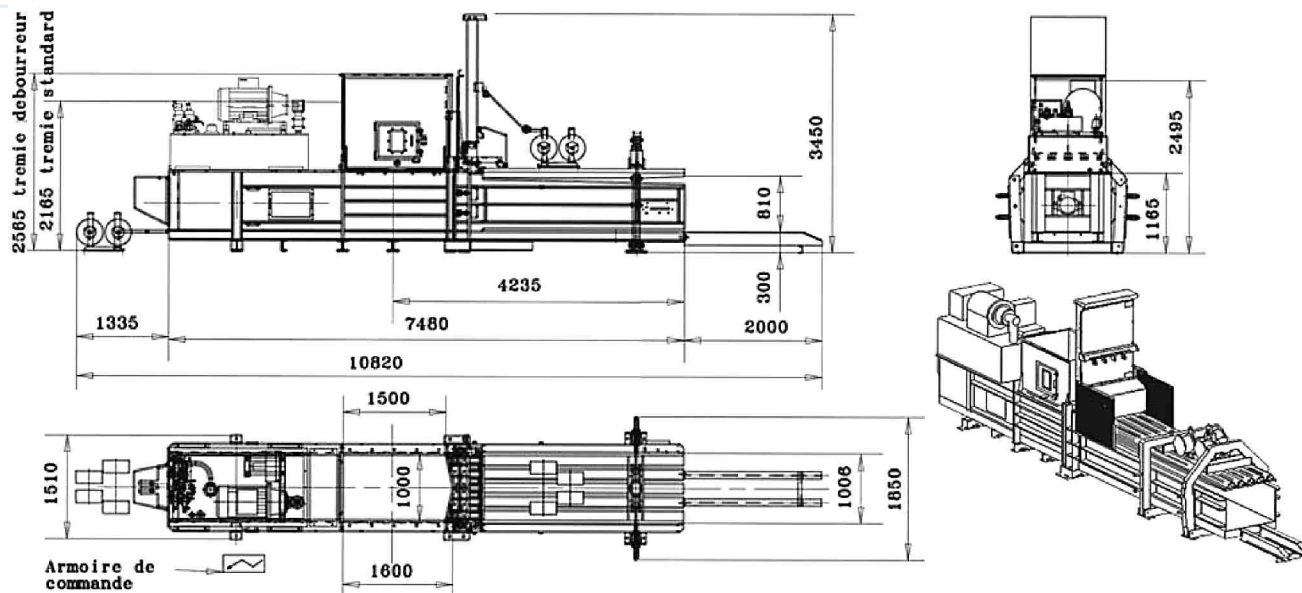


SAPHIR 600-800 AT



HORIZONTÁLNÍ AUTOMATICKÝ LIS



Volitelné příslušenství

- vyklapěč kontejnerů integrovaný nebo nezávislý
- manipulační lávka
- pásový dopravník
- dálkové ovládání

Technické parametry	Saphir 600 AT	Saphir 800 AT
Rozměry nakládacího otvoru (mm)	1550 x 1000	1550 x 1000
Objem násypky (m ³)	1,24	1,24
Lisovací tlak (t)	60	80
Příkon motoru (kW)	37,5	55
Specifický tlak (kg/cm ²)	7,7	10
Elektrické napájení	3-fázový motor Unap 380 V	
Počet lisovacích cyklů za min.	3,5	5
Rozměr lisovací komory (mm)	1000 x 800	1000 x 800
Množství hydraulické náplně (L)	1000	1000
Váha stroje (kg)	13000	13000
Výkon dle typu materiálu (t/hod.)	6 - 10	8 - 13
Automatické vázání balíků	4 x drát, d 3,2	4 x drát, d 3,2
Rozměry balíku (mm)	1000 x 800 x volitelná délka	1000 x 800 x volitelná délka
Váha balíku (kg)	400 - 600	400 - 800
Vnější rozměry stroje (mm)	8530x1850x3450	8530x1850x3450